

Порядок эксплуатации и ухода за мебелью

Мебель должна храниться и эксплуатироваться в закрытых отапливаемых помещениях при температуре не ниже +2 С и относительной влажности воздуха от 45% до 70%. Поверхности изделий следует предохранять от воздействия различных растворителей, кислот, щелочей и механических повреждений, а также не следует ставить на поверхности влажные, горячие предметы без теплоизоляционных прокладок. При попадании на поверхность изделия влаги – вытирать насухо. Поверхность изделия можно освежать, используя специальные средства по уходу за мебелью.

Помните, что сохранность и долговечность мебели зависит не только от ее конструкции и качества материалов, но и от правильной эксплуатации и ухода.

Гарантийные обязательства

Предприятие-изготовитель гарантирует соответствие изделия требованиям ГОСТа 16371-93 при соблюдении условий транспортировки, хранения, сборки, эксплуатации. Гарантийный срок эксплуатации мебели: Бытовой – 24 месяца. Срок исчисляется со дня продажи. Гарантия не распространяется на мебель, имеющую механические повреждения (царапины, риски, сколы и др.)возникающие при транспортировке, в процессе неправильной сборки и эксплуатации, а также имеющую утолщение щитов от влаги (разбухание), возникающие от неправильного ухода. Предприятие-изготовитель оставляет за собой право на изменение конструкции изделия не влияющие на общие функциональные особенности.

Таблица № 3 Спецификация расхода комплектующих фурнитуры

№	обозн-е	наименование	размер	кол-во
1	001	Евровинт (конфирмат)	7x50	4
2	041	Гвоздь П	1,2x25	10
3	016	Заглушка евровинта		4
4	005	Ключ сборочный L-тип, 4мм		1
5	043	Подпятник малый		4
6	003	Саморез (Оксид)	3.5x16	8
7	068	Уголок металлический	30x30	4
8				
9				
10				

Дата выпуска изделия “.....”.....20.....г.

Изготовитель

Дата продажи изделия “.....”.....20.....г.

Штамп магазина



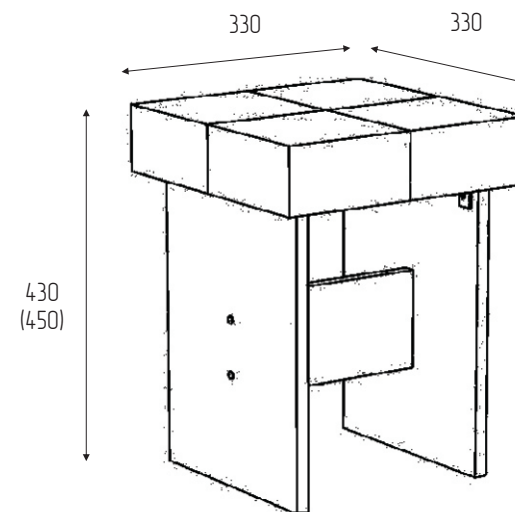
Декларация о соответствии ТС № RU Д-РУ.АЕ58.В.03288
действительна по 09.03.19

Изготовитель: ИП Буднова О.Н Россия, 347360 Ростовская обл., г.Волгодонск, Цимлянское шоссе, 45 Б.
Изготовлено для: ООО Торговый Дом Три Я, Россия, 347360, Ростовская обл., г.Волгодонск, ул.Портовая 1



Мебель для кухни Табурет к кухонным уголкам “Альфа” “Омега”

Паспорт и инструкция по сборке



Габаритные размеры: 330x330x430 (450)

Гарантийный срок – 24 мес.

Порядок сборки

1. Общие положения

- 1.1 Сборку изделия необходимо производить согласно схеме, представленной на рисунке.
 1.2 Изделие следует собирать на ровном полу, покрытым тканью или бумагой, лицевыми краями вниз.
 Для работы необходимо иметь молоток, деревянный брусок, одернутой тканью, отвертку (плоскую и крестовую), уголок 90-градусов, рулетку.

2. Сборка табурета

- 2.1 Скрутите еврвинтами 7x50 боковые стенки 1 с царгой 2
 2.2 К основанию боковых стенок гвоздем 1,2x25 прибейте подпятники малые.
 2.3 Саморезом 3,5x16 прикрутите к боковым стенкам уголки металлические 30x30, а к ним сиденье.
 2.4 Вставьте заглушки еврвинта.

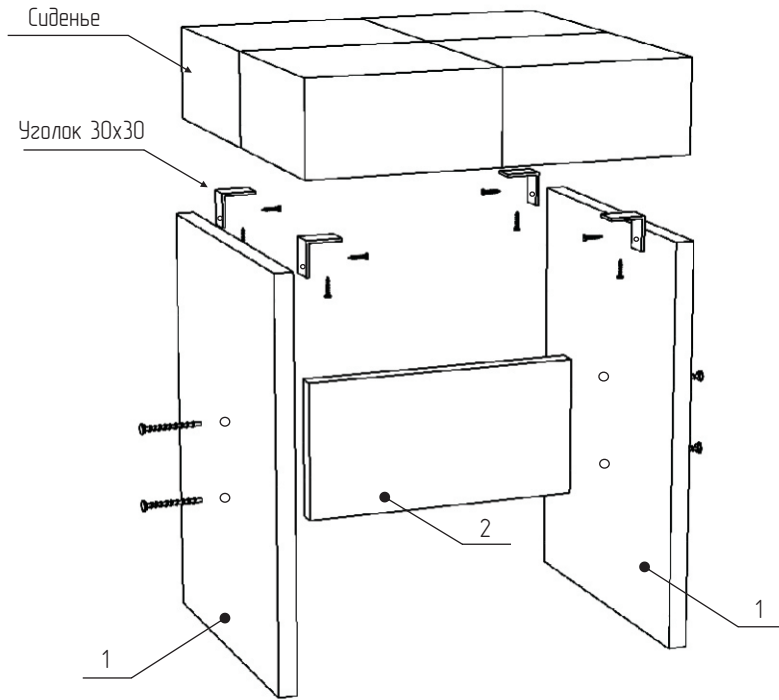


Рис № 1

Таблица № 1 Спецификация по деталям

№	Наименование	Размер	Кол-во	№ пакета
1	Боковая стенка	352x270	2	1
2	Царга	240x120	1	1
3	Сиденье	330x330	1	3
4				
5				
6				
7				
8				
9				
10				
11				
12				

Таблица № 2

Комплектность пакетов

К/у Альфа (Пакет №1-корпус скамьи, табуретов)

№	наименование	размер	кол-во
1	Задняя стенка ДСП	1000x352	1
2	Задняя стенка ДСП	1384x352	1
3	Боковая стенка	800x134	5
4	Царга	342x128	2
5	Царга	968x128	1
6	Царга	1010x128	1
7	Боковая стенка	352x70	2
8	Боковая стенка	352x80	2
9	Боковая стенка	352x270	4
10	Царга	240x120	2
11	Сиденье	330x330	2
12	Фурнитура скамьи и табуретов		1

К/у Омега (Пакет №1-корпус скамьи, табуретов)

№	наименование	размер	кол-во
1	Задняя стенка ДСП	1000x352	1
2	Задняя стенка ДСП	1384x352	1
3	Боковая стенка	900x134	4
4	Царга	342x128	2
5	Царга	968x128	1
6	Царга	1010x128	1
7	Боковая стенка	352x70	2
8	Боковая стенка	352x80	2
9	Боковая стенка	352x270	4
10	Царга	240x120	2
11	Сиденье	330x330	2
12	Фурнитура скамьи и табуретов		1

К/у Альфа (Пакет №2-Стол)

№	наименование	размер	кол-во
1	Крышка	1000x600	1
2	Царга	100x920	2
3	Царга	100x520	2
4	Боковая стенка	710x70	4
5	Боковая стенка	710x48	4
6	Фурнитура стола		1

К/у Омега (Пакет №2-Стол)

№	наименование	размер	кол-во
1	Крышка	1000x600	1
2	Царга	100x920	2
3	Царга	100x520	2
4	Боковая стенка	710x80	4
5	Боковая стенка	710x58	4
6	Фурнитура стола		1

К/у Альфа (Пакет №3 -Сиденья скамьи и табуретов)

№	наименование	размер	кол-во
1	Сиденье	1000x400	2
2	Сиденье	330x330	2

К/у Омега (Пакет №3 -Сиденья скамьи и табуретов)

№	наименование	размер	кол-во
1	Сиденье	1000x400	2
2	Сиденье	330x330	2

К/у Альфа (Пакет №4-Спинки скамьи)

№	наименование	размер	кол-во
1	Спинка большая	1400x200	1
2	Спинка малая	1000x200	1

К/у Омега (Пакет №4-Спинки скамьи)

№	наименование	размер	кол-во
1	Спинка большая	1350x270	1
2	Спинка малая	1000x270	1